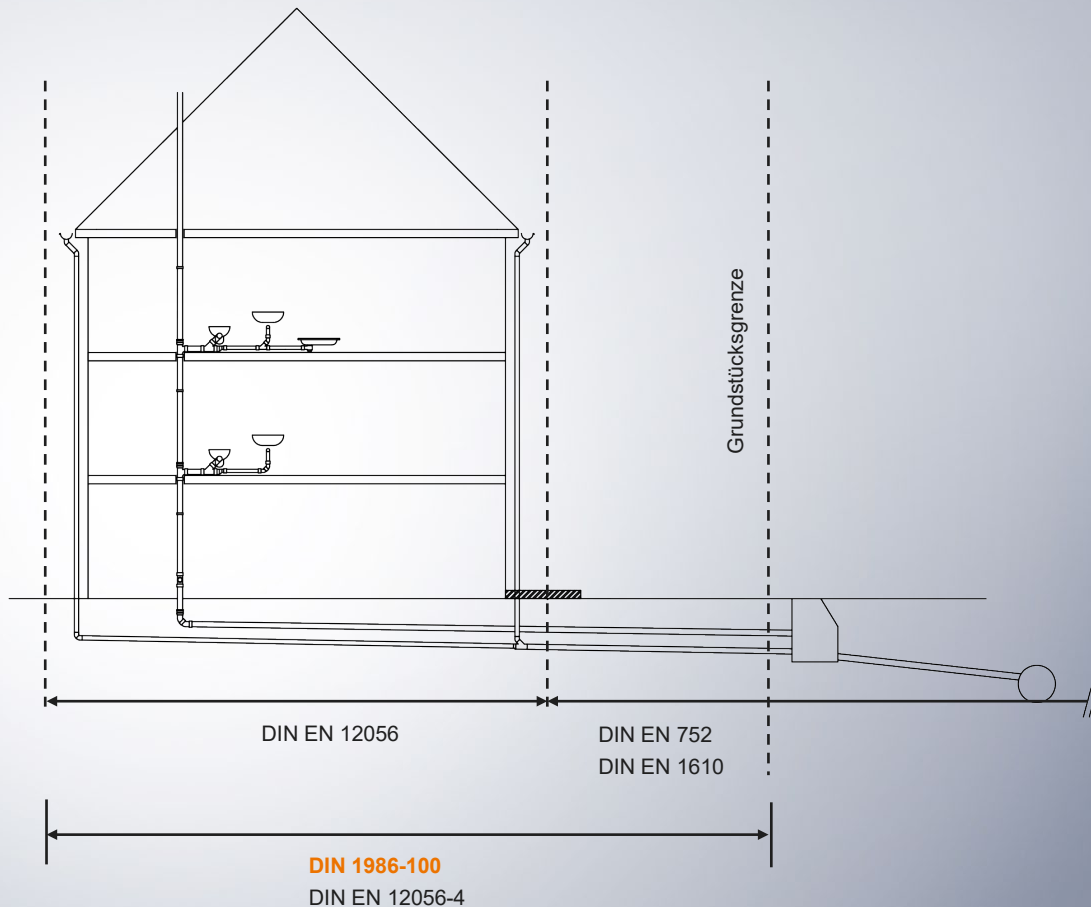
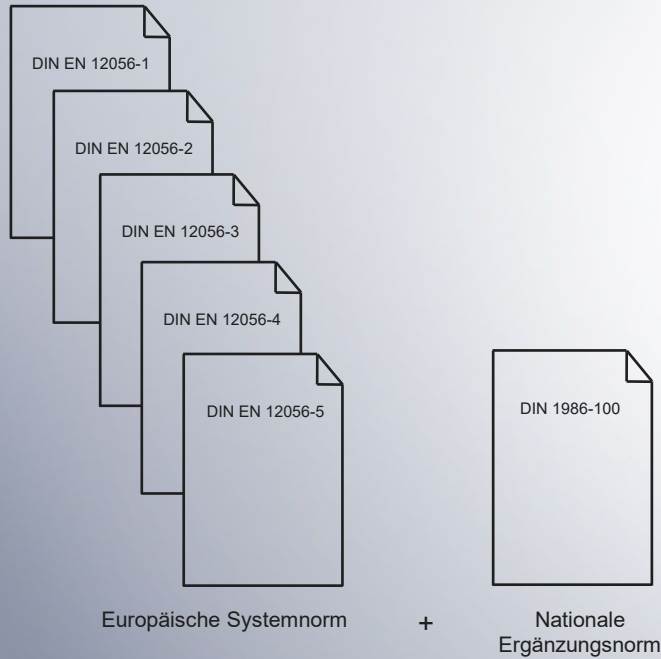


GEBÄUDE- ENTWÄSSERUNG

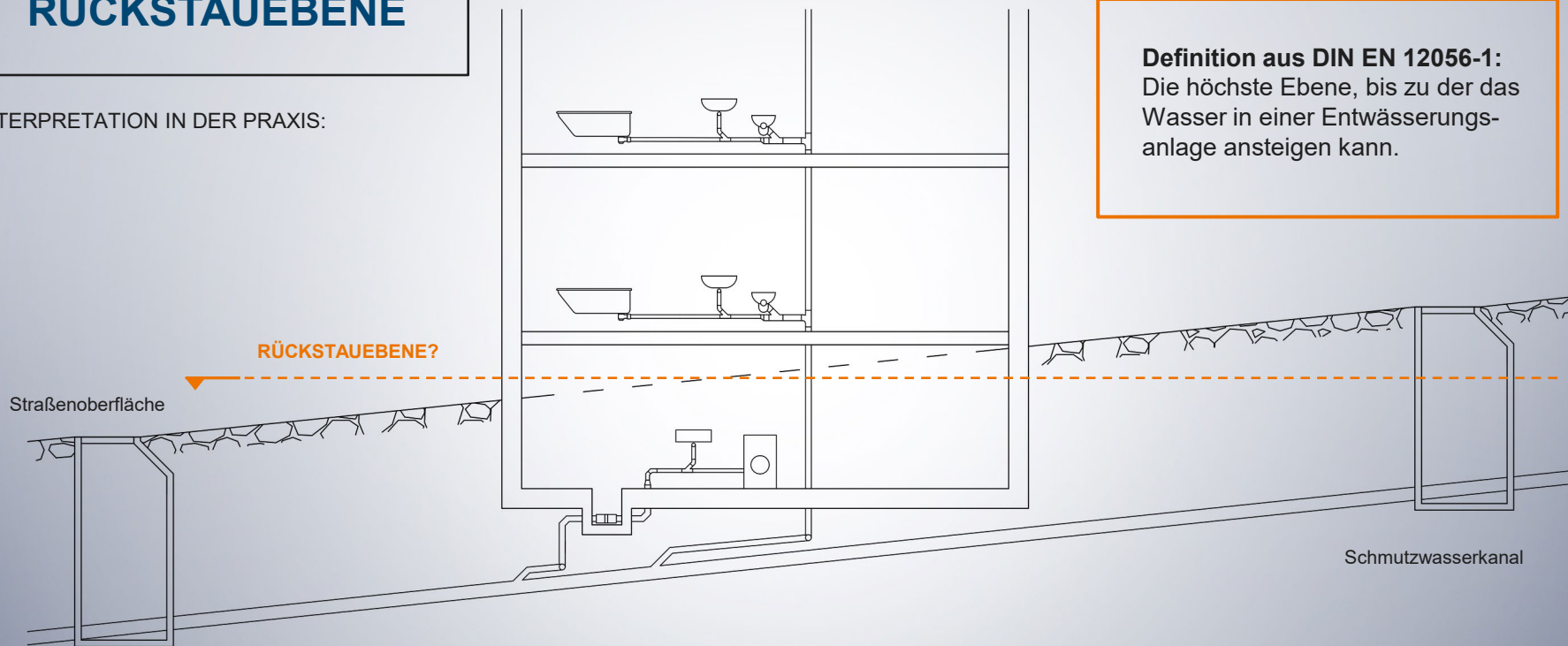
Entwurf DIN 1986-100 "Entwässerungsanlagen für Gebäude und Grundstücke"

GELTUNGSBEREICH



RÜCKSTAUEBENE

INTERPRETATION IN DER PRAXIS:

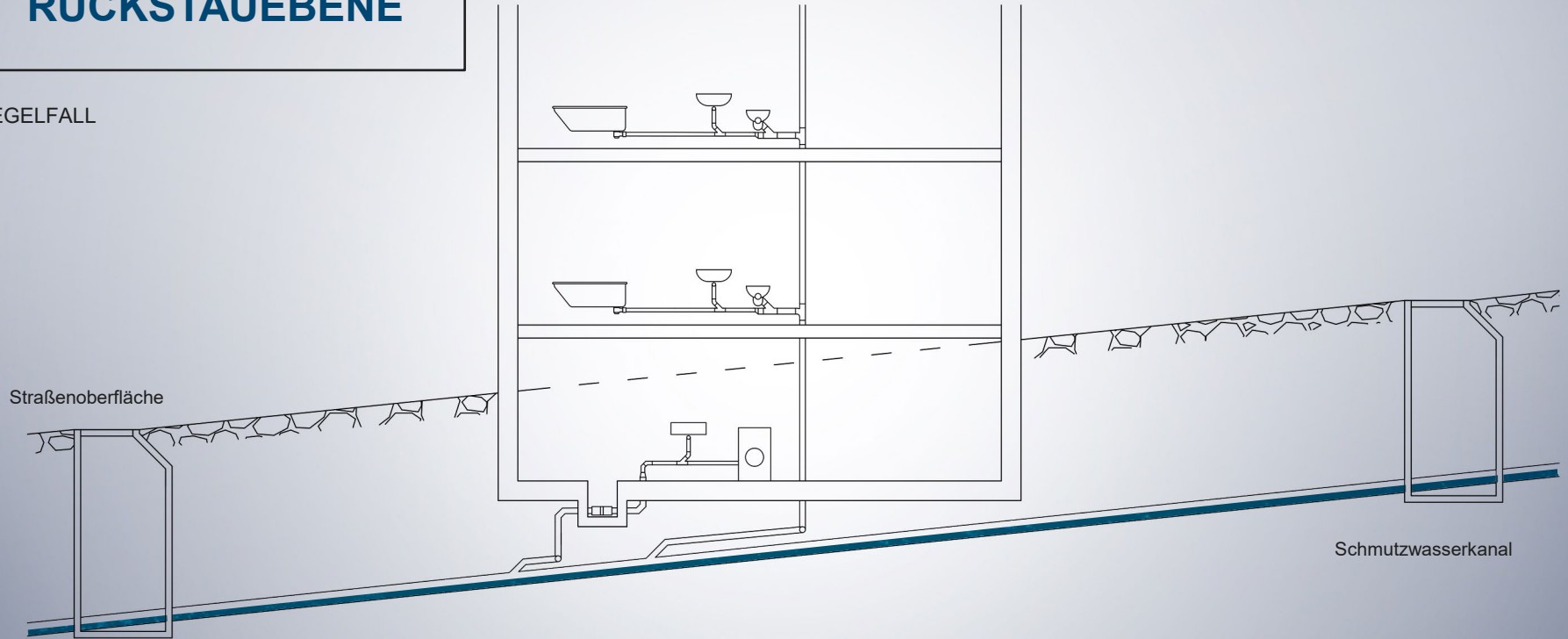


Definition aus DIN EN 12056-1:
Die höchste Ebene, bis zu der das Wasser in einer Entwässerungsanlage ansteigen kann.

Schmutzwasserkanal

RÜCKSTAUEBENE

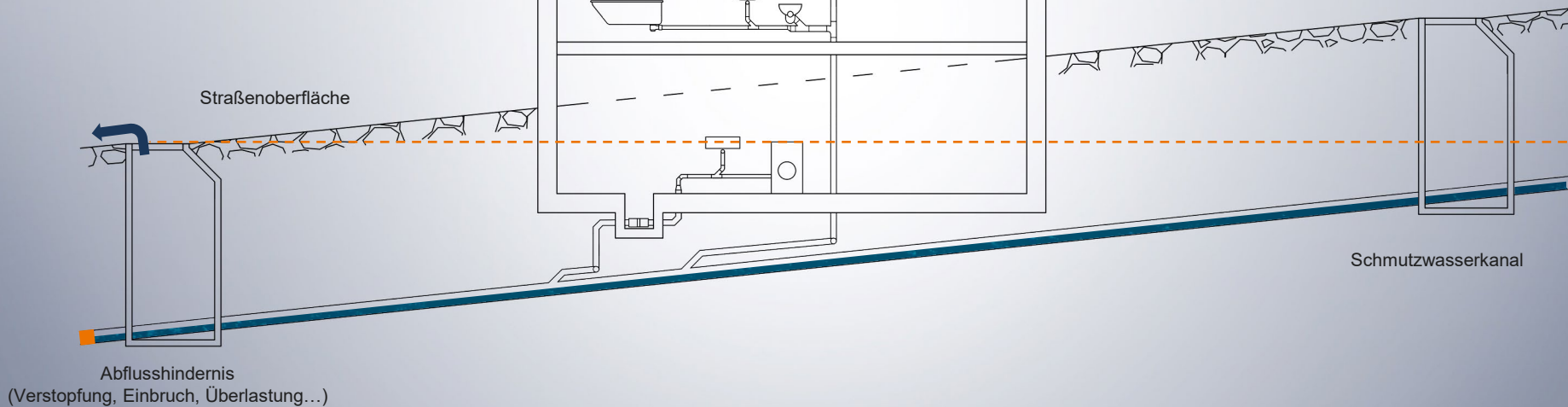
REGELFALL



Schmutzwasserkanal

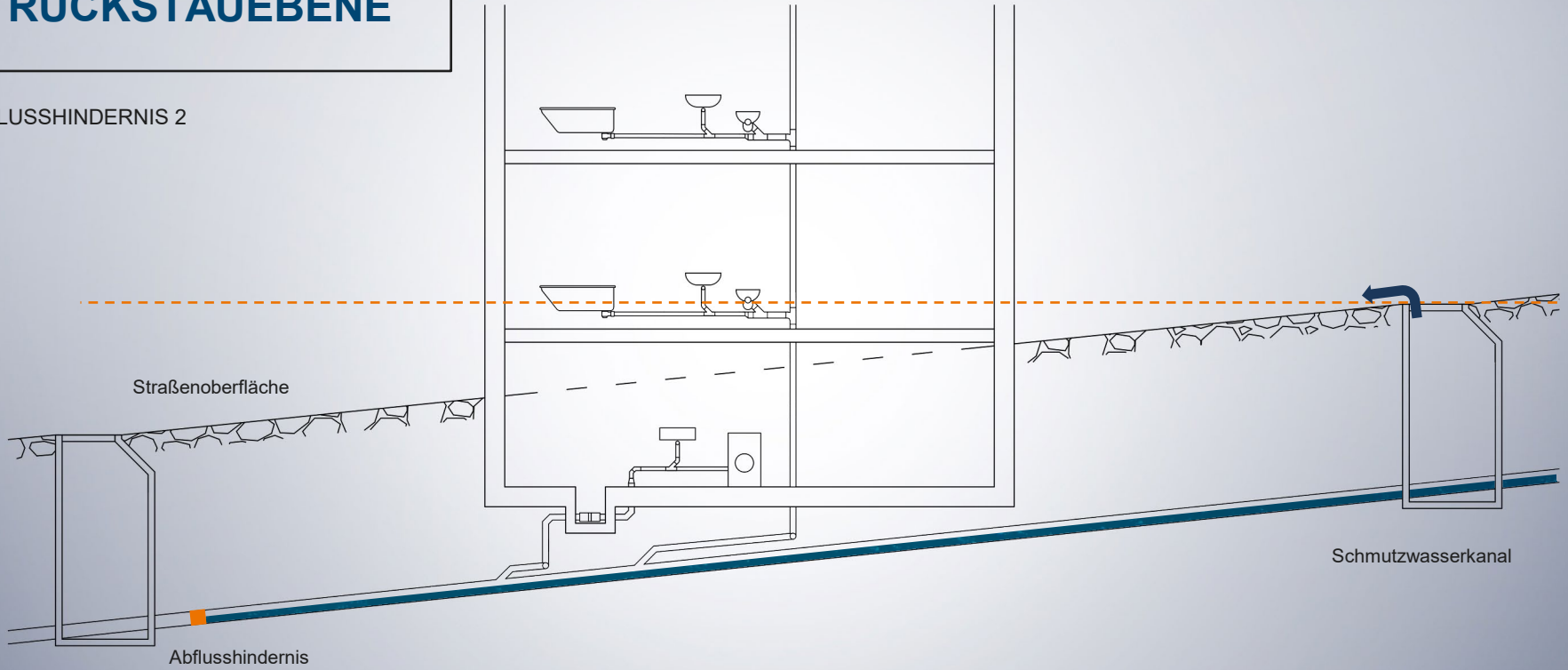
RÜCKSTAUEBENE

ABFLUSSHINDERNIS 1



RÜCKSTAUEBENE

ABFLUSSHINDERNIS 2



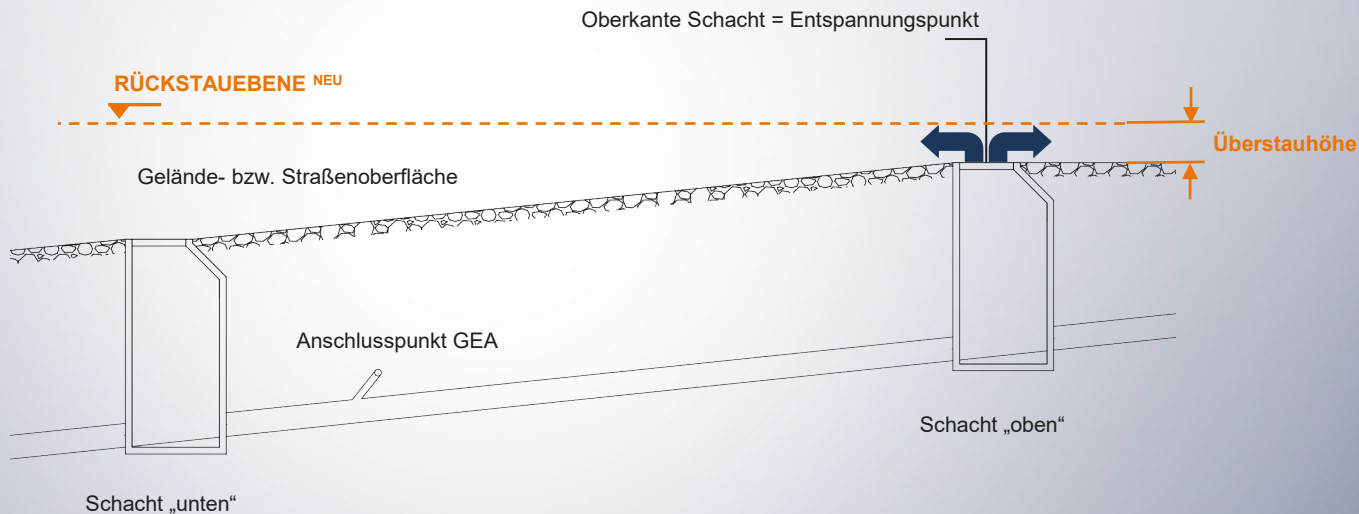
RÜCKSTAUEBENE

DEFINITION NEU:

Rückstauenebene = Höhe Entspannungspunkt + Überstauhöhe

Entspannungspunkt ist der Punkt, an dem das Abwasser aus dem öffentlichen Kanalsystem austritt.

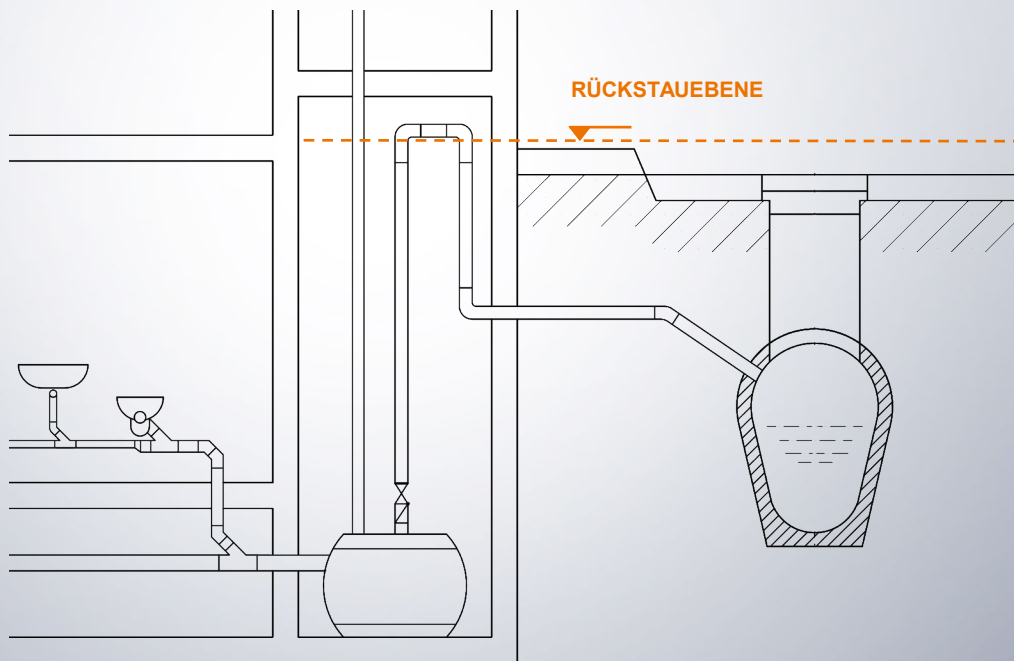
Überstauhöhe ist die max. Anstauhöhe über dem Entspannungspunkt im Überlastfall des Kanals.



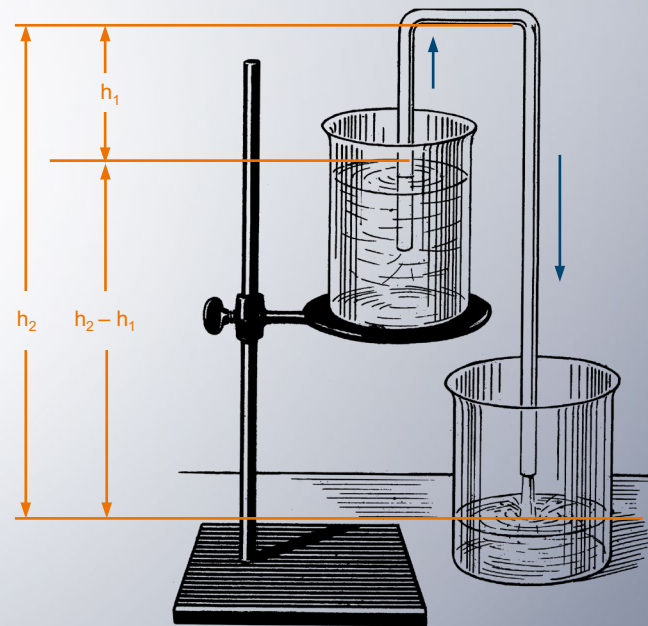
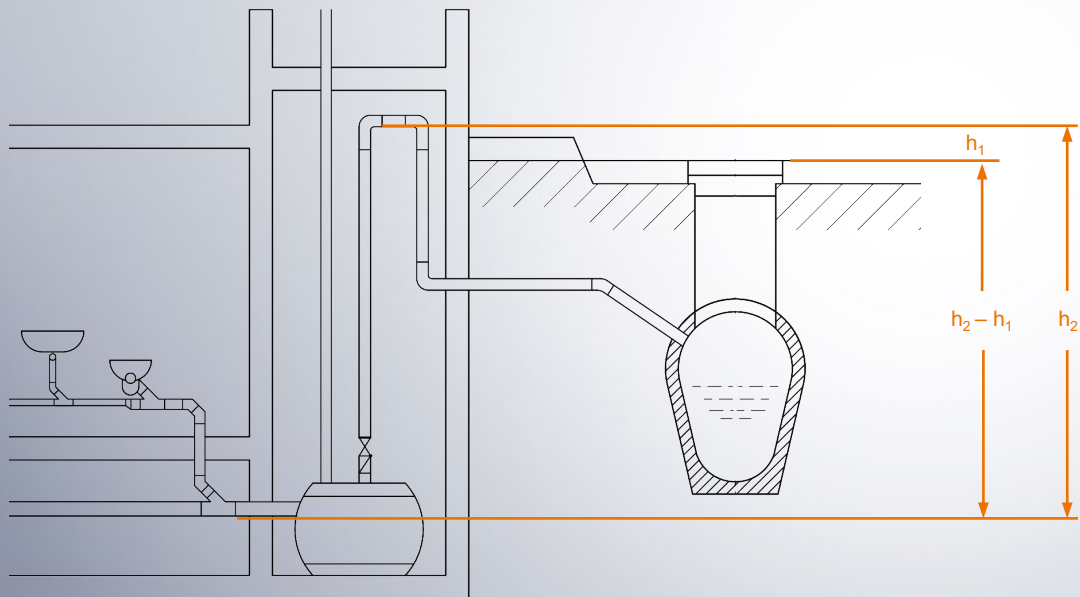
RÜCKSTAUSCHLEIFE IN DRUCKLEITUNGEN VON ABWASSERHEBEANLAGEN

PROBLEM:

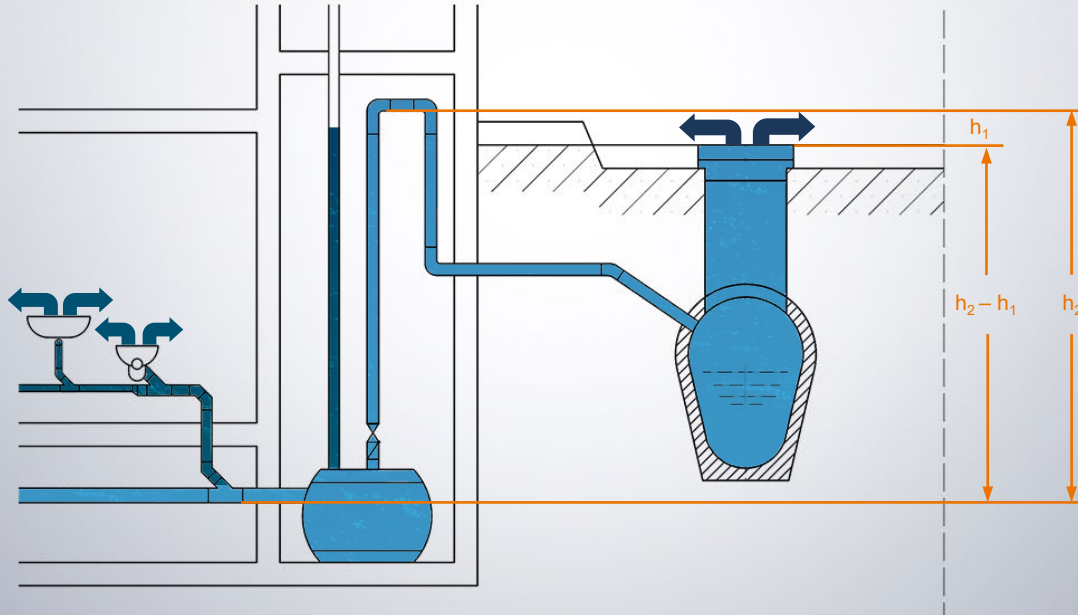
Gefahr von Überflutung
im Gebäude durch
Saughebereffekt



RÜCKSTAUSCHLEIFE IN DRUCKLEITUNGEN VON ABWASSERHEBEANLAGEN



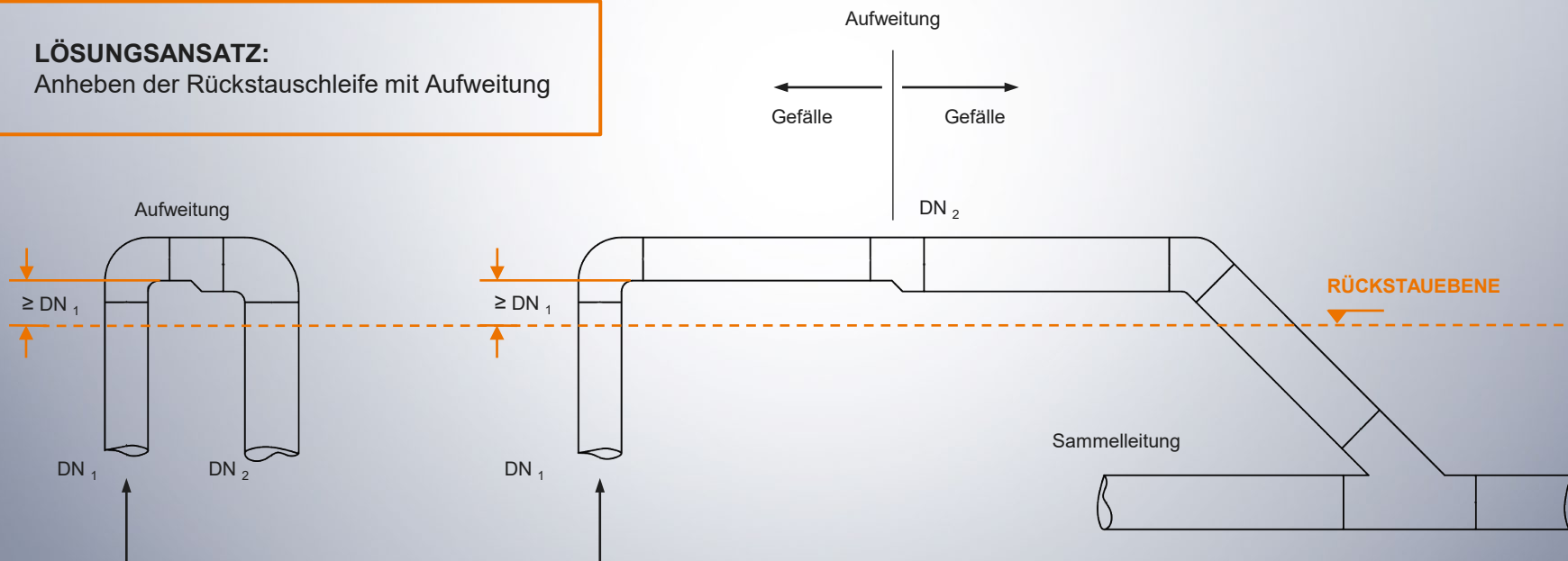
RÜCKSTAUSCHLEIFE IN DRUCKLEITUNGEN VON ABWASSERHEBEANLAGEN



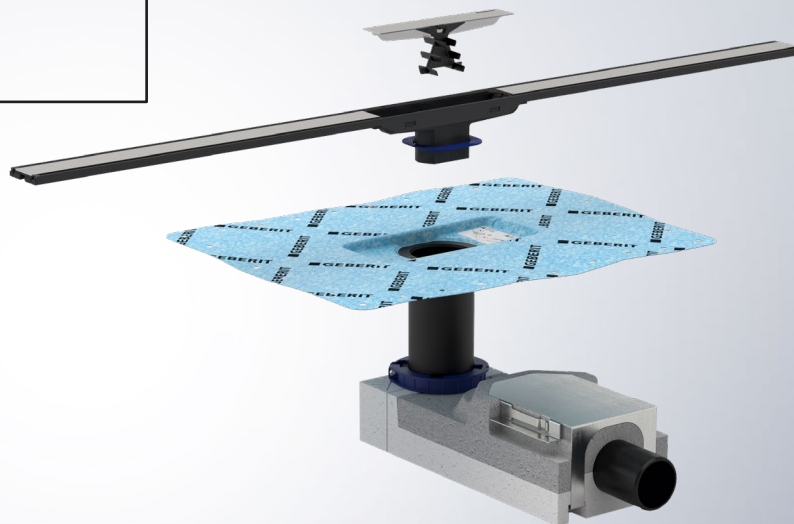
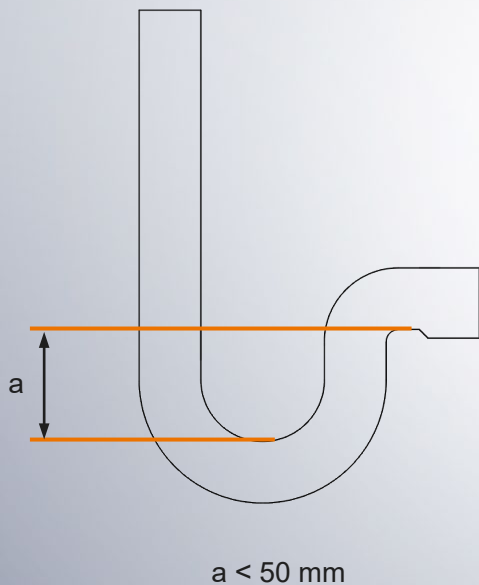
RÜCKSTAUSCHLEIFE IN DRUCKLEITUNGEN VON ABWASSERHEBEANLAGEN

LÖSUNGSANSATZ:

Anheben der Rückstauschleife mit Aufweitung



BODENABLÄUFE MIT REDUZIERTER SPERRWASSERHÖHE



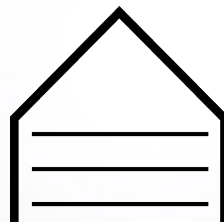
DIN EN 1253-6:2023-06:
Bodenabläufe mit Geruchsverschluss mit einer Sperrwasserhöhe von weniger als 50 mm

BODENABLÄUFE MIT REDUZIERTER SPERRWASSERHÖHE

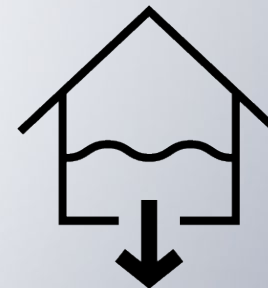
BEDINGUNGEN / EINSATZGRENZEN



Aus Platzgründen kann kein Bodenablauf mit Sperrwasserhöhe 50 mm eingesetzt werden



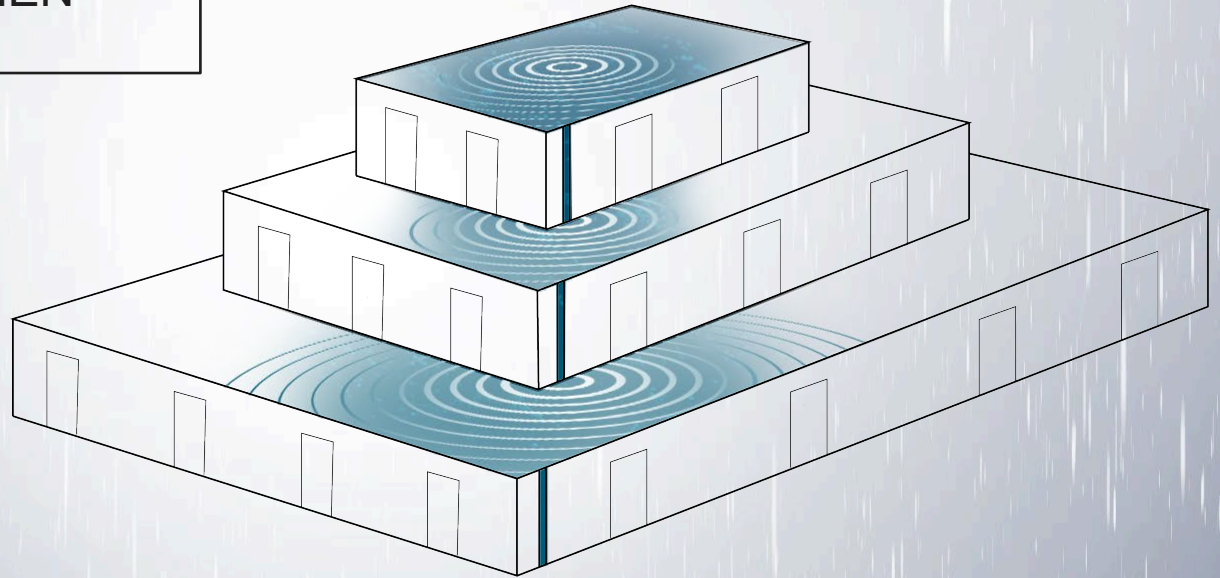
Das Gebäude weist neben dem Erdgeschoss nicht mehr als 3 Stockwerke auf



Es werden mindestens zwei weitere häusliche Entwässerungsgegenstände zusätzlich zum Bodenablauf an eine Sammelanschlussleitung installiert (max. 1 WC), oder es ist eine Nebenlüftung oder Umlüftung installiert

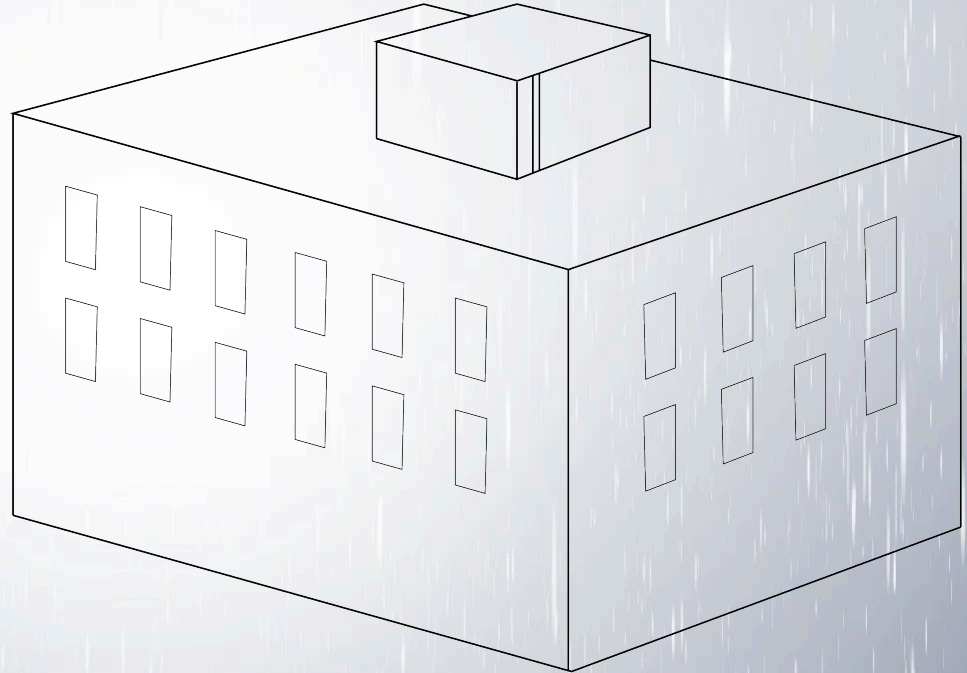
ABLEITUNG VON NIEDER- SCHLAGSWASSER AUF ANDERE DACHFLÄCHEN

Die offene Ableitung von Regenwasser auf tiefer liegende Flachdachflächen mit einer Dachneigung < 10 Grad ist grundsätzlich nicht zulässig.



ABLEITUNG VON NIEDER- SCHLAGSWASSER AUF ANDERE DACHFLÄCHEN

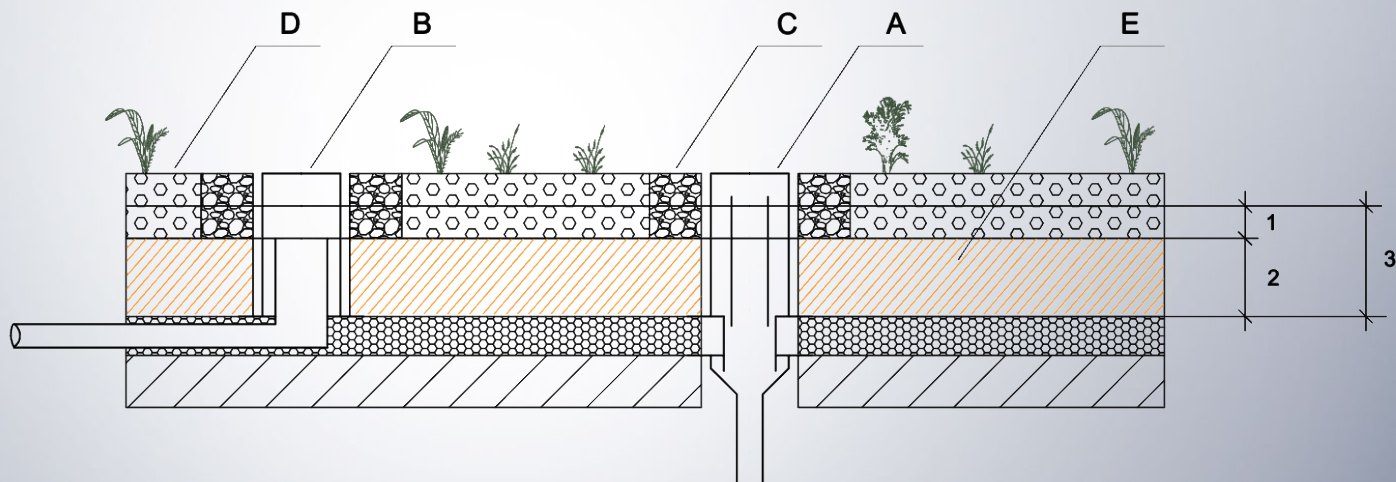
Definition von Ausnahmefällen, wie z.B.
Dachflächen von Aufzugsüberfahrten oder
Technikzentralen.



FLACHDACHENTWÄSSERUNG MIT GEDROSSELTEM ABFLUSSVERMÖGEN

Festlegung von:

- Bemessungsregeln für Regen- und Notentwässerung
- Bemessung von Anstauhöhe, Rückhaltevolumen



A Dachablauf mit Drossel, Belüftungsrohr und Gründachschaft

B Notablauf mit Gründachschaft

C Kies

D Begrünung

E Rückstaubox

1 Druckhöhe h am Notablauf

2 Druckhöhe h am Dachablauf

3 Max. Rückstauhöhe

FALLEITUNGS- VERZIEHUNG

— · — Liegende Leitung $h/d_i = 0,5$
Rohrsohlengefälle $J = 2 \text{ cm/m}$



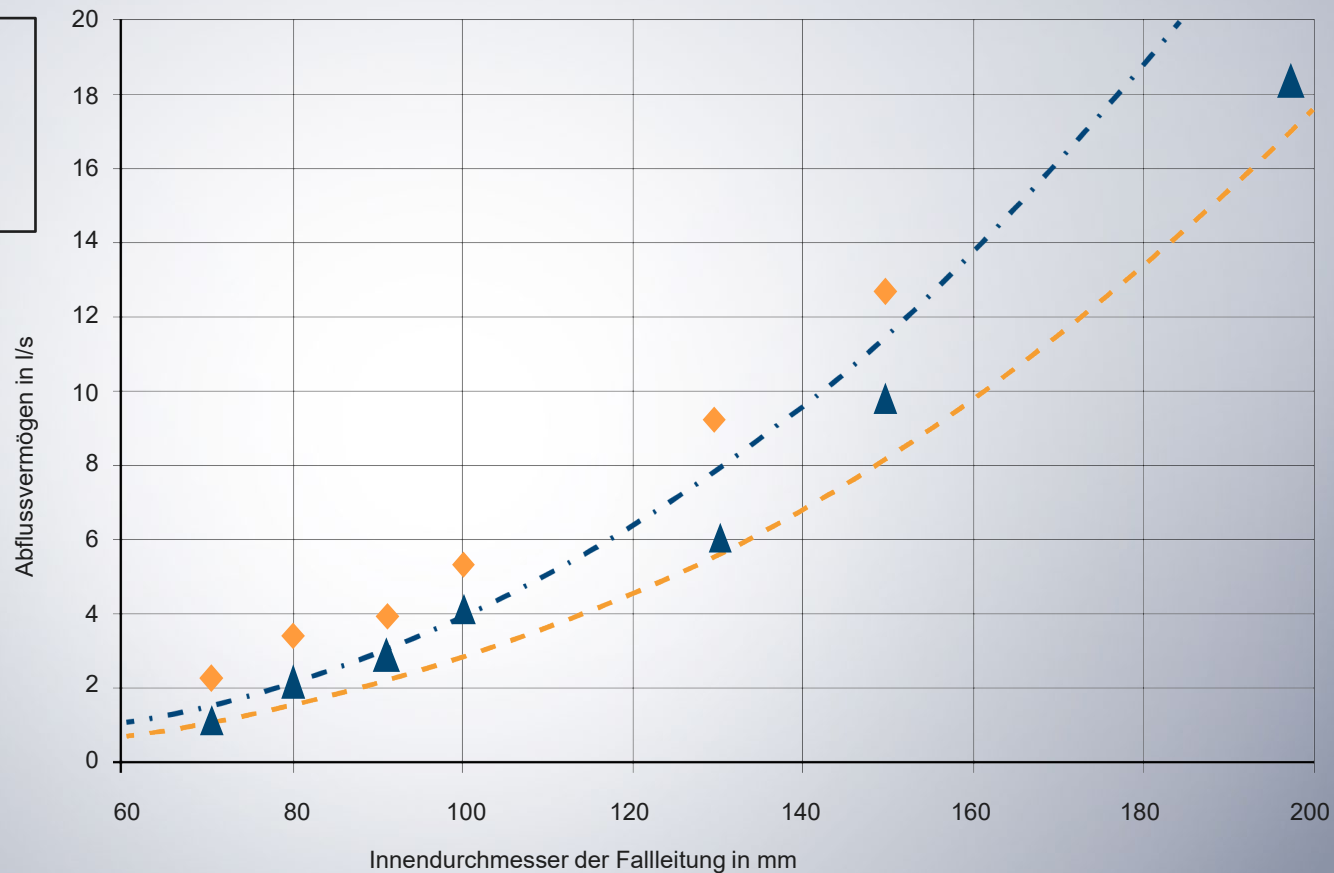
DIN EN 12056-2 Falleitung
mit 88° -Abzweig



— · — Liegende Leitung $h/d_i = 0,5$
Rohrsohlengefälle $J = 1 \text{ cm/m}$



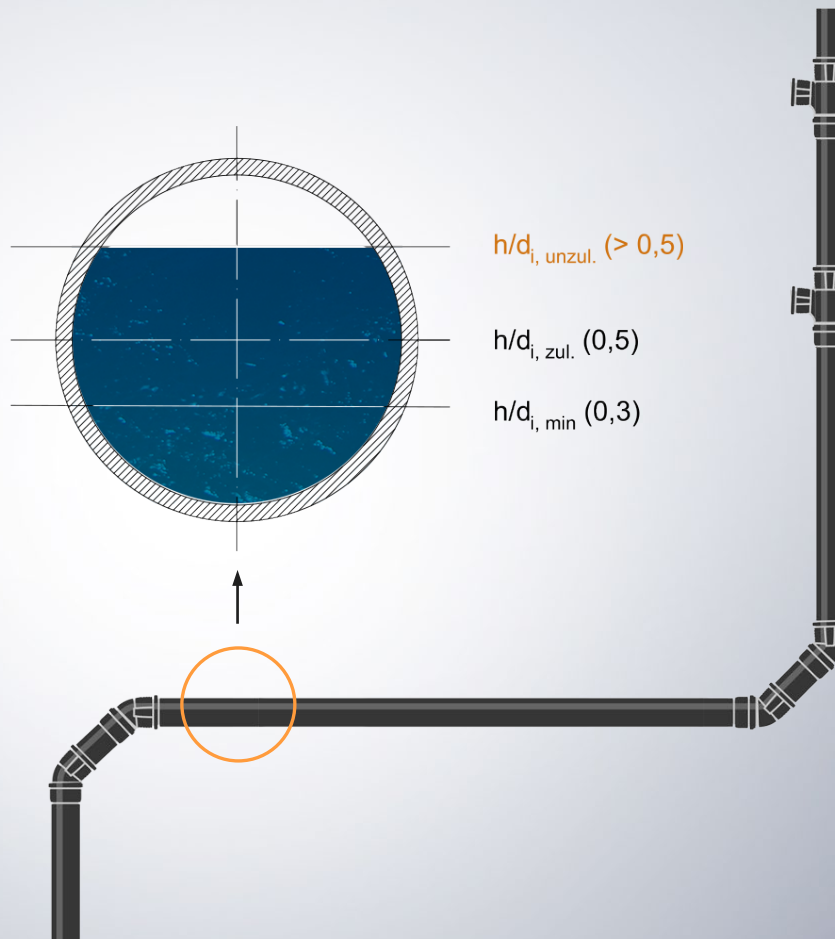
DIN EN 12056-2 Falleitung
mit bogenförmigem Abzweig



FALLEITUNGS- VERZIEHUNG

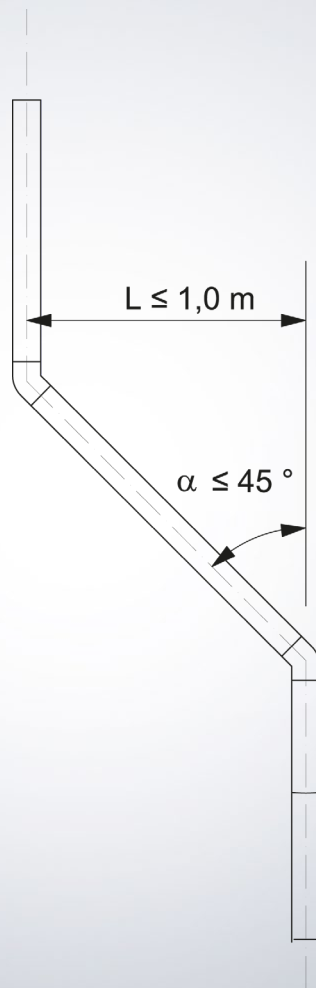
PROBLEM:

Durch die Veränderungen (bogenförmiger Abzweig und Gefälle) kann es bei einer nennweitengleichen Ausführung einer Falleitungsverzierung zu einer Überlastung bis hin zum Zuschlagen des Querschnitts in der liegenden Leitung kommen.



UNTERSCHIEDUNG IN FALLEITUNGS- VERSPRUNG UND FALLEITUNGS- VERZIEHUNG

- Bei Falleitungsversprüngen sind keine besonderen verlegetechnischen Maßnahmen zu berücksichtigen
- Dimensionierung nach den Bemessungsregeln für Falleitungen
- Anschlüsse innerhalb des Versprungs sind unzulässig



Legende:

- L Achsversatz der Falleitung
 α Winkel der Richtungsänderung

DIE DREI FALLEITUNGS- BEREICHE BLEIBEN ERHALTEN

Klare Festlegung anschlussfreier Zonen im Bereich 2 und 3

BEREICH 1



Falleitungen
bis 10 m

$$L_F \leq 10 \text{ m}$$

BEREICH 2



Falleitungen
über 10 m bis 22 m

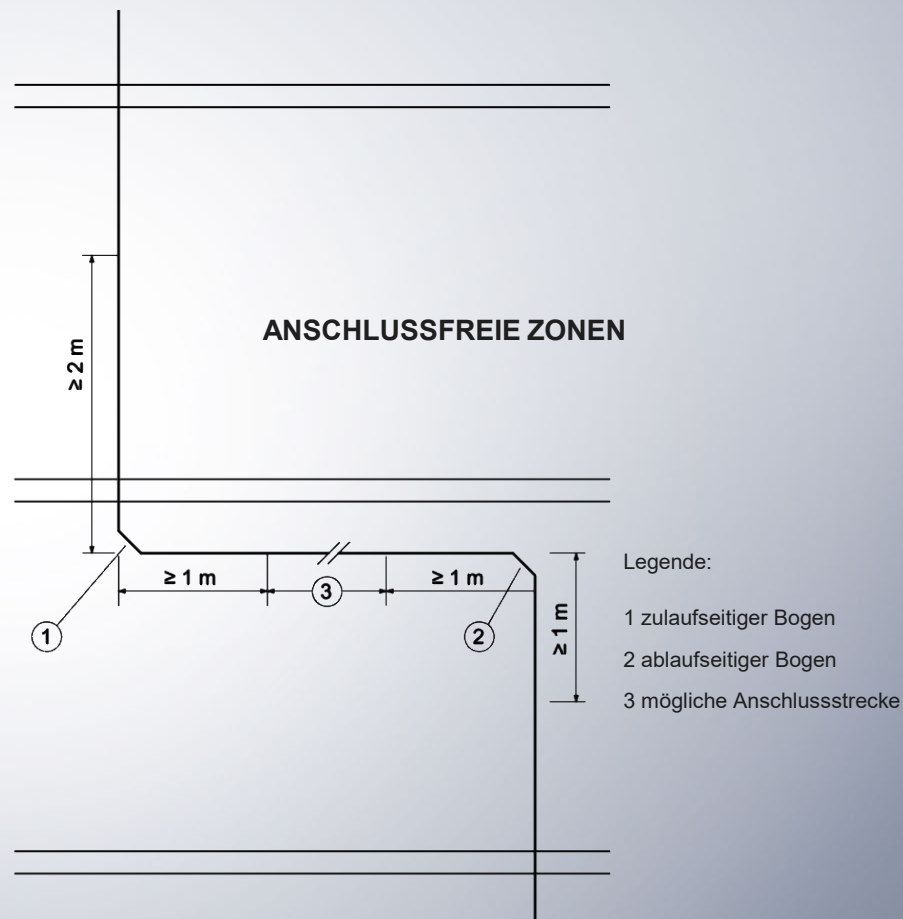
$$10 \text{ m} < L_F \leq 22 \text{ m}$$

BEREICH 3



Falleitungen
über 22 m

$$L_F > 22 \text{ m}$$



FALLEITUNGS- VERZIEHUNG

Dimensionierung der Falleitungsverzierung nach den Bemessungsregeln für Grund- und Sammelleitungen, wenn keine Umgehungsleitung umgesetzt wird.

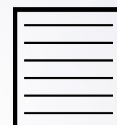
Die ermittelte Dimension für die Falleitungsverzierung gilt dann für die gesamte Falleitung einschließlich der Lüftungsleitung.

Bei höheren Belastungen können Falleitungen dadurch eine DN größer werden



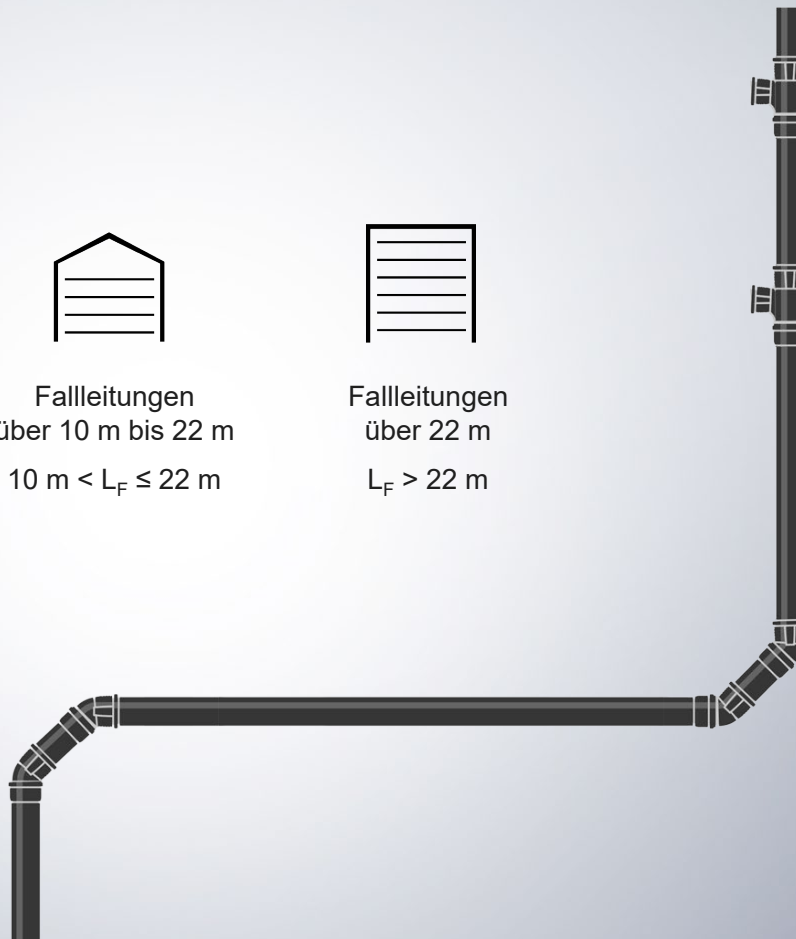
Falleitungen
über 10 m bis 22 m

$$10 \text{ m} < L_F \leq 22 \text{ m}$$



Falleitungen
über 22 m

$$L_F > 22 \text{ m}$$



BEISPIEL: FALLEITUNG MIT FALLEITUNGSVERZIEHUNG OHNE UMGEHUNGSLEITUNG

1. BETRACHTUNG FALLEITUNG

- $Q_{ww} = 4,2 \text{ l/s}$
- Bogenabzweige im Fallstrang

Tab. 8 → DN 100

2A. BETRACHTUNG FALLEITUNGSVERZIEHUNG

- $Q_{ww} = 4,2 \text{ l/s}$
- Gefälle $J = 1 \%$
- Füllungsgrad $h/d = 0,5$

Tab. A3 → DN 150

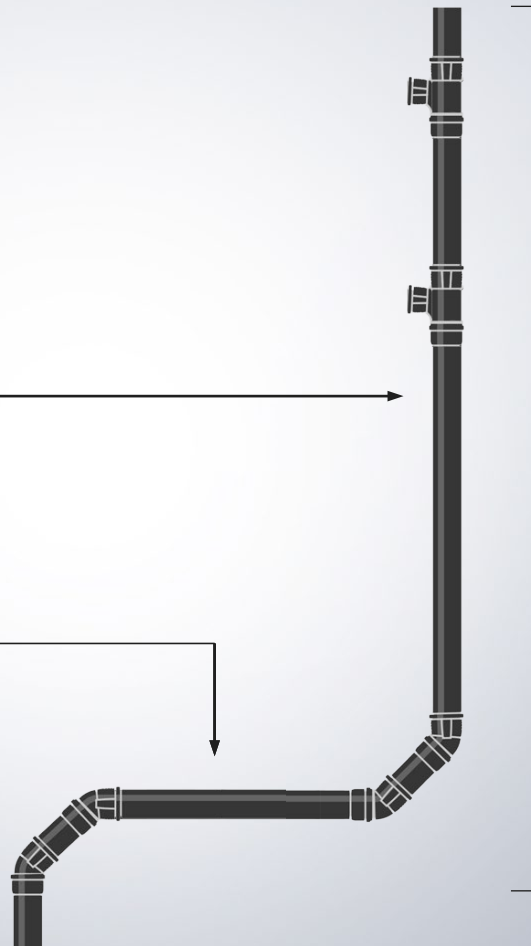
2B. BETRACHTUNG FALLEITUNGSVERZIEHUNG

- $Q_{ww} = 4,2 \text{ l/s}$
- Gefälle $J = 2 \%$
- Füllungsgrad $h/d = 0,5$

Tab. A3 → DN 125

3. NENNWEITEN- BESTIMMUNG NEU

DN 125 für die gesamte Fallleitung einschließlich Lüftungsleitung



Geberit Silent Pro
Carve Abzweig

**Bis zu 15%
mehr Leistung**

Geberit Silent-Pro
BottumTurn

**Keine
Umgehungsleitung**

GEBERIT SILENT-PRO SUPERTUBE

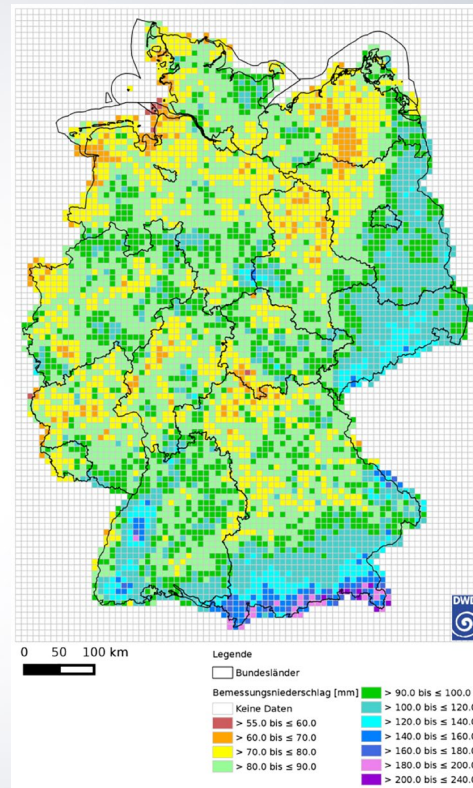
Geberit Silent-Pro
BackFlip

Kein Gefälle



REGENSPENDEN IN DEUTSCHLAND

Anhang A
Regenspenden in
Deutschland

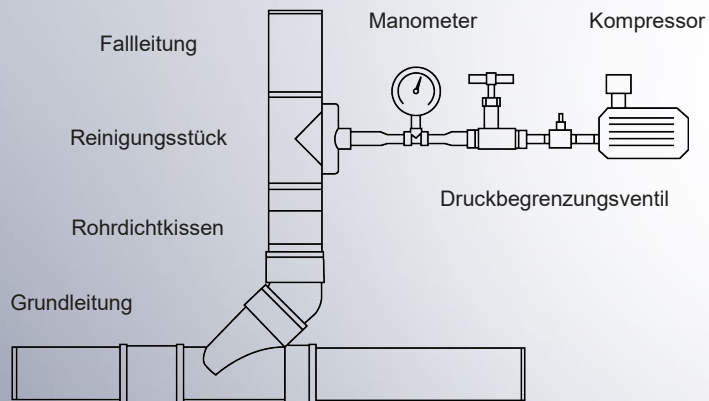


Anhang A
„Regenspenden in Deutschland“
entfällt

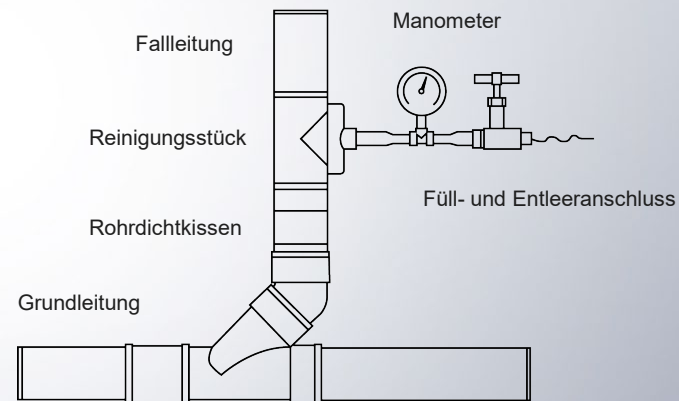
Quelle: Wetter und Klima -
Deutscher Wetterdienst -
Leistungen - KOSTRA-DWD

DICHTHEITSPRÜFUNG VON INNENLIEGENDEN SCHMUTZ- UND REGENWASSERLEITUNGEN

Aufnahme des Verfahrens in
den informativen Anhang



VERFAHREN MIT LUFT



VERFAHREN MIT WASSER